

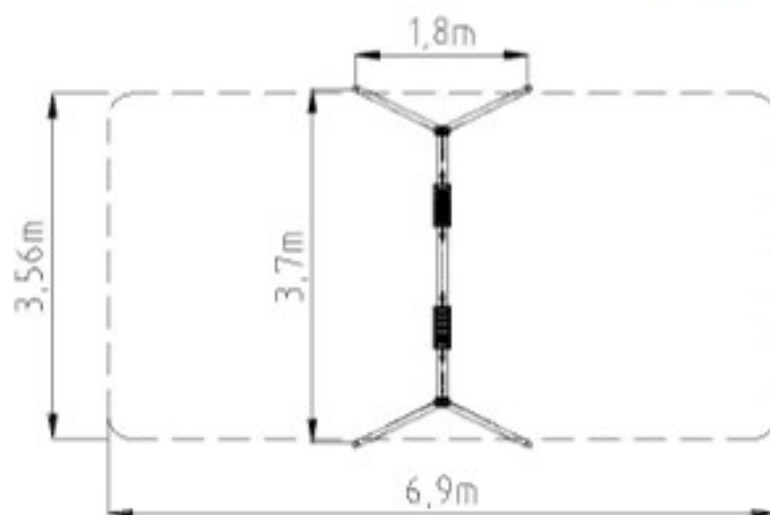
Označení prvku: DHK 3

Certifikace: TZÚS
Praha, s.p.



Základní informace:

Minimální prostor:	6900 x 3650 mm
Věková kategorie:	3 – 14 let
Výška volného pádu:	Do 1000 mm
Rozměr zařízení:	3650 x 1700, v. 1800 mm
Dopadová plocha Dle ČSNEN 1176-1	26 m ² / tlumící povrch
Určení:	Exteriér
Hmotnost zařízení:	65 kg
Hmotnost nejtěžší části:	40 kg
Dostupnost náhrad.dílů:	U výrobce
Certifikát shody s normou:	ČSN EN 1176-1, 2
Vybavení zařízení:	Ocelová konstrukce se 2 závěsnými houpačkami (za příplatek je možné zavěsit sedáky s ohraničením)



Materiály:

Dřevěné části:	
Gumové části:	Gumové sedáky s kovovým jádrem
Ocelově, kovové díly:	Ocelová konstrukce se závěsnými houpačkami na řetězech
Lana	
Kotvení do betonu	Celá ocelová konstrukce

